

技術参考資料

# LAN 型通信網サービスのインタフェース ＜ビジネスイーサ ワイド バーストプラン編＞ 第 3.0 版

NTT西日本株式会社

本資料の内容は、機能追加等により追加・変更されることがあります。  
なお、内容についての問い合わせは、下記宛にお願い致します。

NTT西日本株式会社  
光ビジネス営業部  
business-tech-hq@west.ntt.co.jp

## 目次

|   |           |
|---|-----------|
| まえがき .....                                    | 1         |
| <b>第 I 編 用語の定義.....</b>                       | <b>2</b>  |
| 1. 用語の定義 .....                                | 3         |
| 1.1 英数字.....                                  | 3         |
| 1.2 日本語.....                                  | 6         |
| <b>第 II 編 サービス概要.....</b>                     | <b>7</b>  |
| 1. サービス概要.....                                | 8         |
| 1.1 サービス品目 .....                              | 9         |
| 1.2 デュアルアクセスメニュー .....                        | 11        |
| 1.3 インタフェース規定点 .....                          | 15        |
| 1.4 優先割付.....                                 | 15        |
| 2. オプションサービス概要.....                           | 18        |
| 2.1 QoS 制御機能 .....                            | 18        |
| 2.2 サブグループ設定機能 .....                          | 21        |
| 2.3 フィルタリング設定機能 .....                         | 22        |
| 3. 利用条件 .....                                 | 23        |
| 3.1 共通条件.....                                 | 23        |
| 3.2 オプションサービス利用条件.....                        | 25        |
| <b>第 III 編 ユーザ・網インタフェース仕様.....</b>            | <b>26</b> |
| 1. ユーザ・網インタフェース仕様 .....                       | 27        |
| 1.1 プロトコル構成.....                              | 27        |
| 2. レイヤ 1 仕様.....                              | 28        |
| 2.1 インタフェース条件 (1Mbit/s 品目～100Mbit/s 品目) ..... | 28        |
| 2.2 インタフェース条件 (1Gbit/s 品目) .....              | 30        |
| 3. レイヤ 2 仕様.....                              | 34        |
| 3.1 フレーム構造 .....                              | 34        |
| 3.2 MAC アドレス.....                             | 40        |
| 3.3 Ethernet OAM.....                         | 41        |
| 4. レイヤ 3 仕様.....                              | 43        |
| 4.1 IP ヘッダ .....                              | 43        |

## 付属資料

|  |    |
|--|----|
| 1. 回線終端装置（100Mbit/s 品以下：デュアルアクセス セレクタタイプを除く） | 46 |
| 1.1 形状および質量                                  | 46 |
| 1.2 使用電源および消費電力                              | 46 |
| 1.3 設置環境および電磁波規格                             | 47 |
| 1.4 ランプ表示                                    | 47 |
| 2. 回線終端装置（100Mbit/s 品以下：デュアルアクセス セレクタタイプ）    | 48 |
| 2.1 形状および質量                                  | 48 |
| 2.2 使用電源および消費電力                              | 48 |
| 2.3 設置環境および電磁波規格                             | 49 |
| 2.4 ランプ表示                                    | 49 |
| 3. 回線終端装置（1Gbit/s 品目：デュアルアクセス セレクタタイプを除く）    | 50 |
| 3.1 形状および質量                                  | 50 |
| 3.2 使用電源および消費電力                              | 50 |
| 3.3 設置環境および電磁波規格                             | 51 |
| 3.4 ランプ表示                                    | 51 |
| 4. 回線終端装置（1Gbit/s 品目：デュアルアクセス セレクタタイプ）       | 52 |
| 4.1 形状および質量                                  | 52 |
| 4.2 使用電源および消費電力                              | 52 |
| 4.3 設置環境および電磁波規格                             | 53 |
| 4.4 ランプ表示                                    | 53 |

## まえがき

この技術参考資料は、LAN 型通信網サービス(ビジネスイーサ ワイド バーストプラン)を利用する際の LAN 型通信網サービス(ビジネスイーサ ワイド バーストプラン)に接続される端末設備とのインタフェース条件について説明したものであり、端末設備等を設計、準備する際の参考となる技術的情報を提供するものです。NTT西日本株式会社(以下、NTT 西日本と呼びます)は、この資料の内容によって通信の品質を保証するものではありません。

なお、NTT 西日本の LAN 型通信網サービス(ビジネスイーサ ワイド バーストプラン)に接続する端末設備等が必ず適合していなければならない技術的条件は「端末設備等の接続の技術的条件」に定められています。

今後、本資料は、インタフェース条件等の追加、変更に合わせて、予告なく変更される場合があります。

## 第I編 用語の定義

## 1. 用語の定義

### 1.1 英数字

(1) 10BASE-T

IEEE802.3 で規定されている非シールドより対線ケーブルを伝送媒体とする 10Mbit/s の LAN インタフェース仕様。

(2) 100BASE-TX

IEEE802.3 で規定されている非シールドより対線ケーブルを伝送媒体とする 100Mbit/s の LAN インタフェース仕様。

(3) 1000BASE-SX/LX

IEEE802.3 で規定されている光ファイバケーブルを伝送媒体とする 1Gbit/s の LAN インタフェース仕様。

(4) 1000BASE-T

IEEE802.3 で規定されている非シールドより対線ケーブルを伝送媒体とする 1Gbit/s の LAN インタフェース仕様。

(5) AutoMDI/MDI-X

通信相手のポートが MDI か MDI-X かを自動判別して、適切な方法で接続する機能。

(6) CRC (Cyclic Redundancy Check)

巡回符号を用いた誤り検出および訂正方式。

(7) CoS (Class of Service)

VLAN タグ内 PCP(Priority Code Point)フィールドの 3 ビットの情報。IEEE802.1p 規格によって標準化されており、フレームの優先度を示す。この値を元に QoS 制御を行うことが可能になる。詳細は第 III 編 3.1 参照。

(8) DIX 規格

DEC(Digital Equipment Corp.)、Intel、Xerox の 3 社共同開発による Ethernet の規格。

(9) Ethernet OAM (Ethernet Operation Administration and Maintenance)

イーサネット網の運用・保守に用いられる管理機能。

(10) Gbit/s (Gigabit per second)

1 秒間に 1,000,000,000bit のデータを送受信する事ができる通信速度を表す単位。

(11) IEC (International Electrotechnical Commission)

ISO の電気専門部会である国際電気標準会議。電気分野における国際的な標準化を

担当する機関であり、その内部は各分野に分かれたグループにて構成されている。

(12) IEEE (Institute of Electrical and Electronics Engineers)

米国電気・電子技術者協会。1884年に設立された世界的な電気・電子情報分野の学会で、LAN等の標準化を行っている。

(13) IFG (Interframe Gap)

時間的に連続して並んでいるフレームの間にあるギャップのこと。

(14) IP (Internet Protocol)

レイヤ 3(ネットワーク層)におけるインターネットプロトコルで、IP データグラムの道筋を決めるルート決定等を行う。

(15) IP ヘッダ (Internet Protocol header)

IPを利用して通信を行う際にデータの先頭に付与される制御用のデータ。パケットの転送を制御する際に必要な情報が格納されている。

(16) ISO (International Organization for Standardization)

国際標準化機構。1946年に設置された工業製品に関する国際標準をつくることを目的とした国際的機関。

(17) kbit/s (kilobit per second)

1秒間に1,000bitのデータを送受信する事ができる通信速度を表す単位。

(18) MA (Message Area)

弊社が指定する単位料金区域。

(19) MAC (Media Access Control)

媒体アクセス制御。レイヤ 2(データリンク層)のフレーム送出方法、フレームフォーマット、誤り検出等を規定するレイヤ。

(20) MAC アドレス (Media Access Control Address)

MAC層のアドレス。イーサカードのROMに書き込まれた固有のアドレス。

(21) Mbit/s (Megabit per second)

1秒間に1,000,000bitのデータを送受信する事ができる通信速度を表す単位。

(22) MIB (Management Information Base)

コンピュータやネットワーク機器自身の状態(例えば、ネットワーク機器のポートのリンクアップ、リンクダウン等)を示す情報。

(23) RJ-45

ISO IS 8877 で規定される 8 ピンモジュラージャック仕様。

(24) TC (Traffic Class)

IPv6 パケットのヘッダ内の 8 ビットの情報。この情報により優先順位などが判断できるようになる。詳細は第 III 編 4.1 参照。

(25) TE (Terminal Equipment)

データの送受信を行う装置(契約者側のスイッチ、PC 等)

(26) ToS (Type of Service)

IPv4 パケットのヘッダ内の 8 ビットの情報。この情報により優先順位などが判断できるようになる。詳細は第 III 編 4.1 参照。

(27) UNI (User Network Interface)

ユーザ・網インタフェース。ユーザがネットワークを利用するためのインタフェースを規定するもの。

(28) UTP (Unshielded Twisted Pair)

非シールドより対線。

(29) VLAN (Virtual Local Area Network)

仮想 LAN。物理的な LAN 構成とは独立に、ネットワークに接続した端末をグループ化する機能。または、その機能を使って論理的に構成した LAN のこと。

(30) VLAN タグ (Virtual LAN tag)

VLAN を利用して通信を行う際にデータの先頭に付与される制御用のデータ。VLAN 識別子や QoS 識別優先度等の情報が格納されている。詳細は第 III 編 3.1 参照。

(31) VID (Virtual LAN Identifier)

VLAN タグ内の VLAN を識別する 12 ビットの情報。詳細は第 III 編 3.1 参照。

## 1.2 日本語

### (32) オートネゴシエーション

自動折衝機能。複数の伝送方式が混在する装置間で情報をやりとりし、最適な通信モード(伝送速度等)を自動的に設定する機能。

### (33) 端末設備

契約者回線等の終端(弊社の線路設備から最短距離にある配線盤または回線終端装置)に接続される電気通信設備であって、その他の設置場所が同一の構内(これに準ずるものを含みます)、または同一の建物内にあるもの。

### (34) 電気通信設備

電気通信を行うための機械、器具、線路、その他の電氣的設備。

### (35) より対線ケーブル

絶縁された2本の電線をねじりあわせたケーブル。

### (36) 通信グループ

本サービスで相互に通信することのできる範囲。

### (37) ベストエフォート

ネットワークの通信形態のひとつで、回線の通信速度を保証せず、回線の混雑状況を反映させた通信速度でサービスを提供するもの。

## 第II編 サービス概要

## 1. サービス概要

ビジネスイーサ ワイド バーストプラン(以下、本サービスと呼びます)は、広域イーサネットサービスです。本サービスは MAC フレームをそのまま伝送交換することにより、MA 内から弊社の営業区域全域まで、広域にわたり高速・広帯域なイーサネット環境を提供します。

本サービスの基本構成の例を図 1-1 に示します。

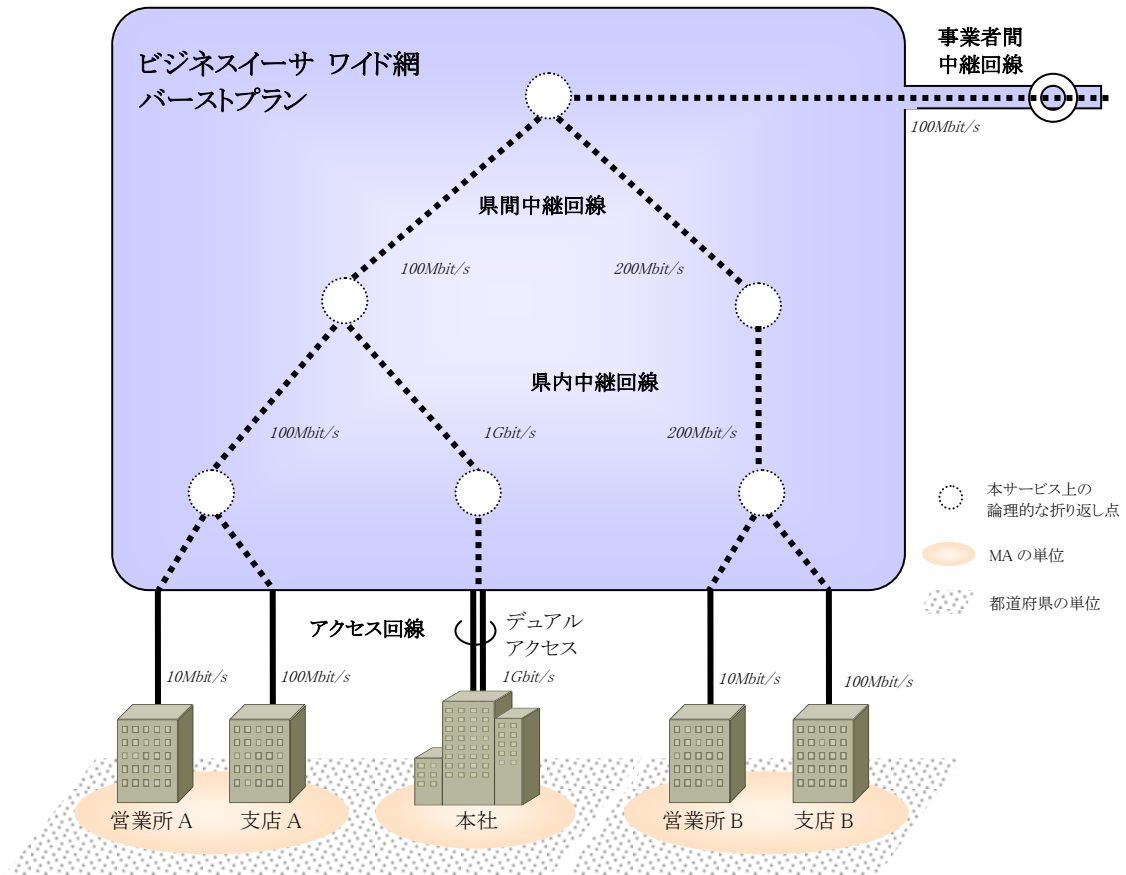


図 1-1 ビジネスイーサ ワイド バーストプラン概要図

## 1.1 サービス品目

本サービスの提供メニューおよび通信速度品目を表 1-1 に示します。

表 1-1 本サービスの提供メニューおよび通信速度品目一覧

| 提供メニュー   |  | 通信速度品目    |  | 区分   |  |
|----------|--|-----------|--|--|--|
|          |  | 確保速度      |  |  |  |
| アクセス回線   | シングルアクセス<br>デュアルアクセス   | 1Mbit/s   | 0.1Mbit/s、0.2Mbit/s、<br>0.3Mbit/s、0.4Mbit/s、<br>0.5Mbit/s  | 速度一部確保型  |  |
|          |  |           | 1Mbit/s  | 速度確保型  |  |
|          |  | 10Mbit/s  | 0.5Mbit/s、1Mbit/s、<br>2Mbit/s、3Mbit/s、<br>4Mbit/s、5Mbit/s、<br>6Mbit/s、7Mbit/s、<br>8Mbit/s、9Mbit/s  | 速度一部確保型  |  |
|          |  |           | 10Mbit/s   | 速度確保型  |  |
|          |  | 20Mbit/s  | 10Mbit/s   | 速度一部確保型  |  |
|          |  | 40Mbit/s  | 20Mbit/s   | 速度一部確保型  |  |
|          |  | 60Mbit/s  | 30Mbit/s   | 速度一部確保型  |  |
|          |  | 80Mbit/s  | 40Mbit/s   | 速度一部確保型  |  |
|          |  | 100Mbit/s | 1Mbit/s、2Mbit/s、<br>3Mbit/s、5Mbit/s、<br>10Mbit/s、20Mbit/s、<br>30Mbit/s、40Mbit/s、<br>50Mbit/s、60Mbit/s、<br>70Mbit/s、80Mbit/s、<br>90Mbit/s | 速度一部確保型  |  |
|          |  |           | 100Mbit/s  | 速度確保型  |  |
|          |  | 1Gbit/s   | 10Mbit/s、20Mbit/s、<br>30Mbit/s、50Mbit/s<br>100Mbit/s、200Mbit/s、<br>300Mbit/s、400Mbit/s、<br>500Mbit/s                                     | 速度一部確保型  |  |
|          |  |           | 1Gbit/s  | 速度確保型  |  |
|          |  | 中継回線      | 県内中継回線   | 10Mbit/s、100Mbit/s、200Mbit/s、300Mbit/s、400Mbit/s、<br>500Mbit/s、600Mbit/s、700Mbit/s、800Mbit/s、900Mbit/s、1Gbit/s |  |
|          |  |           | 県間中継回線   | 10Mbit/s、20Mbit/s、30Mbit/s、40Mbit/s、50Mbit/s、100Mbit/s、<br>200Mbit/s、300Mbit/s、400Mbit/s、500Mbit/s、1Gbit/s     |  |
| 事業者間中継回線 | 10Mbit/s、20Mbit/s、30Mbit/s、40Mbit/s、50Mbit/s、100Mbit/s、<br>200Mbit/s、300Mbit/s、400Mbit/s、500Mbit/s、1Gbit/s |           |  |  |  |

アクセス回線には、「速度確保型」と「速度一部確保型」があります。速度確保型は、通信速度品目の通信速度を確保します。速度一部確保型は、あらかじめ指定する確保速度まで通信速度を確保し、それを超えるものは通信速度品目の通信速度を上限としてベストエフォート転送します。

本サービスは各拠点の通信速度品目(速度一部確保型の場合、確保速度以内)、および中継回線毎に設定された通信速度品目(サブグループ設定機能を利用する場合はサブグループ毎に設定した通信速度品目)の通信速度を確保するサービスです。1秒以下の短時間であっても通信速度を超過したトラフィックについては、フレームが廃棄されることがあります。また、通信グループ内(サブグループ設定機能を利用する場合はサブグループ内)の通信状況によってはスループットが低下する場合があります。例えば、図 1-2 において、グループ内の他の複数拠点から拠点 C 向けのトラフィックが集中した場合(拠点 A→拠点 Cへ 100Mbit/s、拠点 B→拠点 Cへ 100Mbit/s のトラフィックが同時に発生した場合)、拠点 C の通信速度 100Mbit/s を超えた拠点 A、拠点 B それぞれのフレームの廃棄が起きます。

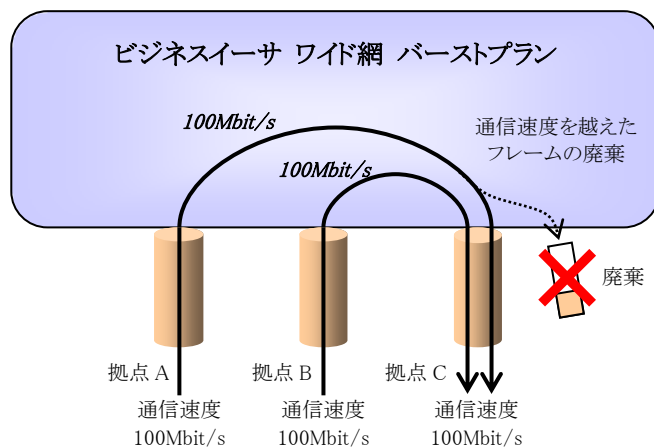


図 1-2 通信速度を超過した場合のフレーム廃棄イメージ

## 1.2 デュアルアクセスメニュー

デュアルアクセスメニューは2本のアクセス回線を用い、同一設置場所にて運用系と予備系の回線として冗長構成を提供するメニューです。デュアルアクセスメニューには、回線終端装置を2つ設置し、ユーザ・網インタフェース(UNI)を2個口で提供するノーマルタイプと、回線終端装置を1つ設置し、UNIを1個口で提供するセレクトタイプがあります。運用系の回線においてアクセス区間やUNIに障害が発生した場合には、本サービス網にて予備系の回線へ自動的に切り替えます。本メニューの概要を図 1-3、図 1-4 に示します。

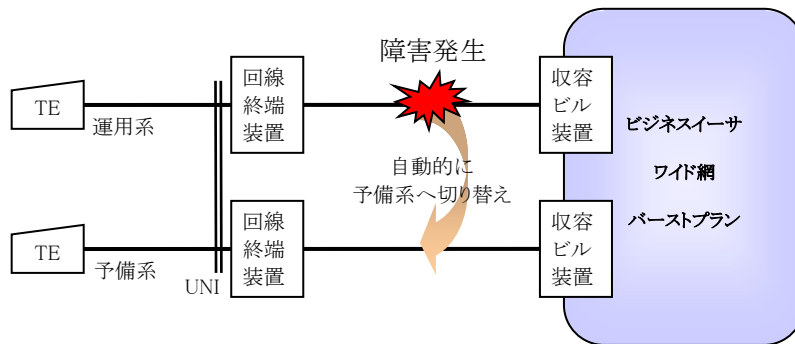


図 1-3 デュアルアクセスメニュー概要(ノーマルタイプ)

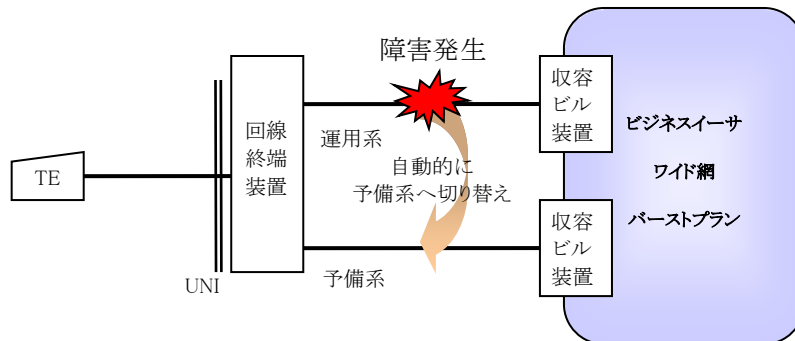


図 1-4 デュアルアクセスメニュー概要(セレクトタイプ)

### 1.2.1 回線切り替え発生の要因

運用系の回線に障害が発生した場合に、予備系の回線へ自動的に切り替えます。具体的な障害について図 1-5、図 1-6 で示します。

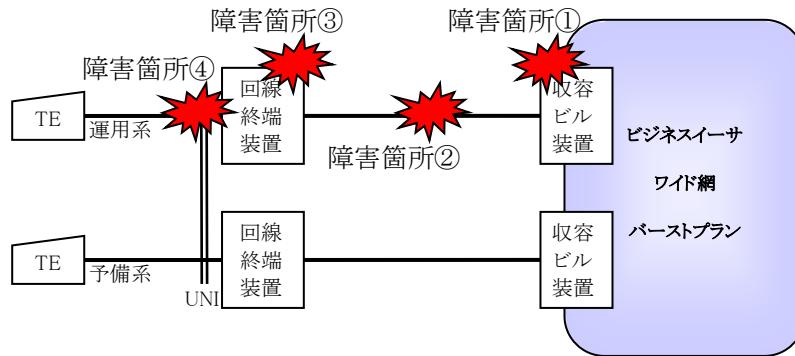


図 1-5 回線切り替え発生要因(ノーマルタイプ)

- 障害箇所① NTT 收容ビル装置の障害
- 障害箇所② 運用系の回線における NTT 收容ビル装置と回線終端装置の間の障害
- 障害箇所③ 回線終端装置の障害
- 障害箇所④ 運用系の回線における UNI のリンクダウン

なお、予備系の回線に障害が発生した場合には切り替えは行いません。

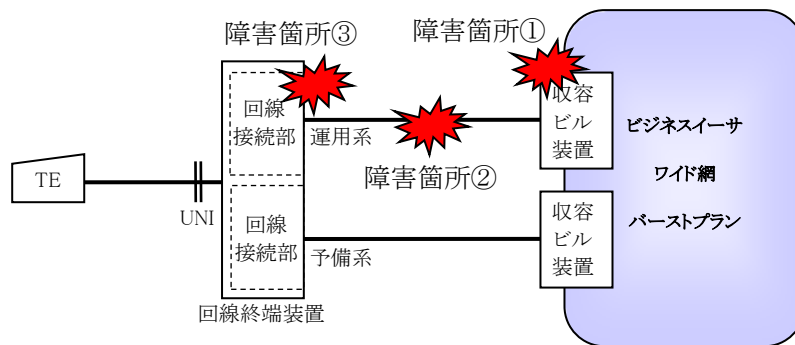


図 1-6 回線切り替え発生要因(セレクトタイプ)

- 障害箇所① NTT 收容ビル装置の障害
- 障害箇所② 運用系の回線における NTT 收容ビル装置と回線終端装置の間の障害
- 障害箇所③ 回線終端装置の運用系回線接続部の障害

なお、予備系の回線に障害が発生した場合には切り替えは行いません。

### 1.2.2 回線切り替え発生時の各回線の動作

障害発生および障害回復時の各回線の動作例を表 1-2、表 1-3 に示します。切り替え要因の発生から切り替え完了までの遷移にかかる時間は概ね数秒程度です。

表 1-2 回線 A を運用系、回線 B を予備系とした場合の系遷移(ノーマルタイプ)

|          |       | 各回線の状態 |        |      |        | 解説                             |  |  |
|----------|-------|--------|--------|------|--------|--------------------------------|--|--|
|          |       |        |        |      |        |                                |  |  |
|          |       | 回線 A   |        | 回線 B |        |                                |  |  |
|          |       | 系      | UNI    | 系    | UNI    |                                |  |  |
| 状態遷移のトリガ | 正常時   | 運用系    | リンクアップ | 予備系  | リンクアップ |                                |  |  |
|          | ↓     | ↓      | ↓      | ↓    | ↓      |                                |  |  |
|          | 障害発生時 | 予備系    | リンクダウン | 運用系  | リンクアップ | 回線 A をリンクダウン<br>回線 B を運用系へ遷移   |  |  |
|          | ↓     | ↓      | ↓      | ↓    | ↓      |                                |  |  |
|          | 障害回復時 | 予備系    | リンクアップ | 運用系  | リンクアップ | 回線 A を予備系として運用<br>(切り戻しは行いません) |  |  |

表 1-3 回線 A を運用系、回線 B を予備系とした場合の系遷移(セレクトタイプ)

|          |       | 各回線の状態 |      |        | 解説                               |
|----------|-------|--------|------|--------|----------------------------------|
|          |       | 回線 A   | 回線 B | UNI    |                                  |
|          |       |        |      |        |                                  |
| 状態遷移のトリガ | 正常時   | 運用系    | 予備系  | リンクアップ |                                  |
|          | ↓     | ↓      | ↓    | ↓      |                                  |
|          | 障害発生時 | 予備系    | 運用系  | リンクアップ | 回線 B を運用系へ遷移<br>(UNI はリンクアップのまま) |
|          | ↓     | ↓      | ↓    | ↓      |                                  |
|          | 障害回復時 | 予備系    | 運用系  | リンクアップ | 回線 A を予備系として運用<br>(切り戻しは行いません)   |

### 1.3 インタフェース規定点

本サービスでは、図 1-7 に示すユーザ・網インタフェース(UNI)を規定します。規定点は弊社の施工・保守上の責任範囲の境界を定めています。

物理的には、10BASE-T、100BASE-TX、1000BASE-T の場合は UTP ケーブルのコネクタ部分、1000BASE-SX、1000BASE-LX の場合は光ファイバケーブルのコネクタ部分が規定点となります。インタフェースの詳細については、第 III 編を参照して下さい。

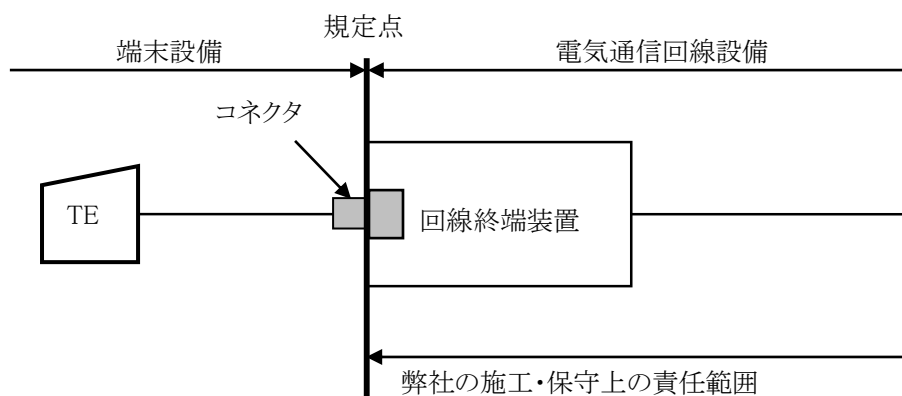


図 1-7 ビジネスイーサ ワイド パースプランのインタフェース規定点

### 1.4 優先割付

本サービスでは、アクセス回線の速度一部確保型にて、確保、ベストエフォートへの優先(帯域)割付が行え、割付方法はアクセス回線毎に、(1)識別子、(2)IP アドレス、(3)トラフィック流量、(4)識別子+IP アドレスから選択する必要があります。

(1)識別子は、あらかじめ利用する識別子を通信グループ毎に1つ選択する必要があります。また、端末設備から送出するフレームに、あらかじめ選択した識別子を付与する必要があります。(2)IP アドレスは、あらかじめ申込頂いた IP アドレス情報を元に、確保、ベストエフォートへのマッピングを行います。(3)トラフィック流量は、網内へ到着したフレーム順序(確保速度までは確保、それを超えるものはベストエフォート)で、マッピングを行います。

ベストエフォートへ割り付けたフレームは、網内では常にベストエフォートとして扱われます。なお、確保に割り付けたフレームのうち、確保速度を超過したフレームは、ベストエフォートとして扱われます。

#### 1.4.1 識別子

##### 1.4.1.1 ToS/TC

識別子に ToS/TC を選択した場合、表 1-4 のように確保、ベストエフォートへのマッピングを行います。優先度は ToS/TC フィールド内の上位 3 ビットで表します。フレーム構成の詳細は第 III 編を参照して下さい。

表 1-4 識別子に ToS/TC を選択した場合の帯域へのマッピング

| ToS/TC 値(上位 3 ビット) |       | 帯域 |
|--------------------|-------|----|
| 10 進表示             | 2 進表示 |    |
| 7                  | 111   | 確保 |
| 6                  | 110   |    |
| 5                  | 101   |    |
| 4                  | 100   |    |
| 3                  | 011   |    |
| 2                  | 010   |    |
| 1                  | 001   |    |
| 0                  | 000   |    |
| その他(IP 以外のフレーム)    |       |    |

#### 1.4.1.2 CoS

識別子に CoS を選択した場合、表 1-5 のように確保、ベストエフォートへのマッピングを行います。フレーム構成の詳細は第 III 編を参照して下さい。

表 1-5 識別子に CoS を選択した場合の帯域へのマッピング

| CoS 値                |       | 帯域 |
|----------------------|-------|----|
| 10 進表示               | 2 進表示 |    |
| 7                    | 111   | 確保 |
| 6                    | 110   |    |
| 5                    | 101   |    |
| 4                    | 100   |    |
| 3                    | 011   |    |
| 2                    | 010   |    |
| 1                    | 001   |    |
| 0                    | 000   |    |
| VLAN タグが付与されていないフレーム |       |    |

#### 1.4.1.3 VID

識別子に VID を選択した場合、表 1-6 のように確保、ベストエフォートへのマッピングを行い

ます。フレーム構成の詳細は第 III 編を参照して下さい。

表 1-6 識別子に VID を選択した場合の帯域へのマッピング

| VID 値                     |          | 帯域 |
|---------------------------|----------|----|
| 10 進表示                    | 2 進表示    |    |
| 7,15,23,31,⋯(8 飛ばし)⋯,4087 | *****111 | 確保 |
| 6,14,22,30,⋯(8 飛ばし)⋯,4094 | *****110 |    |
| 5,13,21,29,⋯(8 飛ばし)⋯,4093 | *****101 |    |
| 4,12,20,28,⋯(8 飛ばし)⋯,4092 | *****100 |    |
| 3,11,19,27,⋯(8 飛ばし)⋯,4091 | *****011 |    |
| 2,10,18,26,⋯(8 飛ばし)⋯,4090 | *****010 |    |
| 上記以外の VID                 |          |    |
| VLAN タグが付与されていないフレーム      |          |    |

#### 1.4.2 IP アドレス

割付方法として IP アドレスを選択した場合、表 1-7 のように確保、ベストエフォートへのマッピングを行います。申込可能な IP アドレスは、IPv4 及び IPv6 アドレスとなります。ネットワークアドレスも利用可能です。1 つのアクセス回線に対して、最大 4 つまで申込可能です。フレーム構成の詳細は第 III 編を参照して下さい。

表 1-7 IP アドレスを選択した場合の帯域へのマッピング

| IP アドレス         | 帯域       |
|-----------------|----------|
| 申込 IP アドレス      | 確保       |
| 上記以外の IP アドレス   | ベストエフォート |
| その他(IP 以外のフレーム) |          |

#### 1.4.3 識別子+IP アドレス

割付方法として識別子+IP アドレスを選択した場合、あらかじめ選択した識別子(通信グループ毎に一つ)の帯域へのマッピング条件(表 1-4、表 1-5、表 1-6 の一つ)かつ、IP アドレスを選択した場合の帯域へのマッピング条件(表 1-7)にて、確保、ベストエフォートへのマッピングを行います。

## 2. オプションサービス概要

### 2.1 QoS 制御機能

QoS 制御機能は、通信速度を越えるトラフィックが発生した場合に重要度の高いフレームの廃棄を防ぐ機能です。本サービス網内では上り下り両方向の QoS 制御機能を提供します。

本サービス網内では、各フレームに付与された識別子によって「第 1 優先」「第 2 優先」「非優先」「ベストエフォート」の 4 種類の優先クラスへクラス分けし、QoS 制御を行います。この識別子には ToS(IPv4)/TC(IPv6)、CoS、VID の 3 種類があり、QoS 制御機能を利用する場合には、あらかじめ利用する識別子を通信グループ毎に 1 つ選択する必要があります。また、端末設備から送出するフレームに、あらかじめ選択した識別子を付与する必要があります。

QoS 制御機能の概要を図 2-1 に示します。

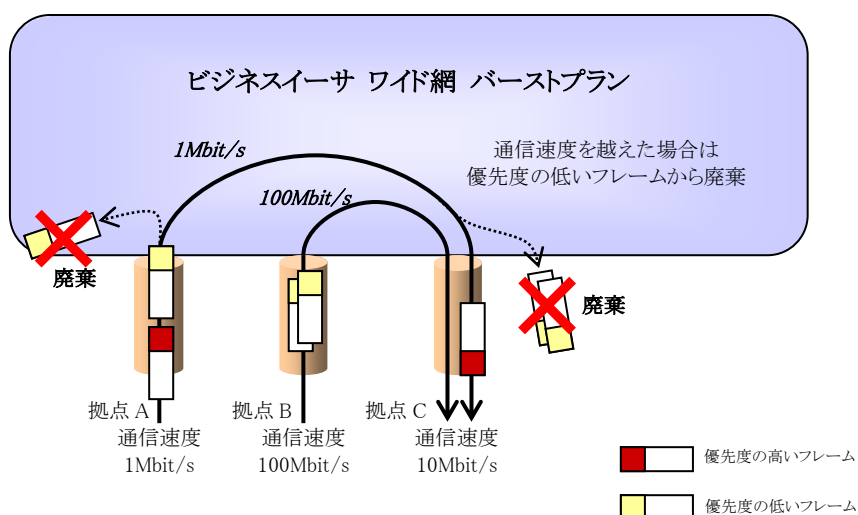


図 2-1 QoS 制御機能概要

## 2.1.1 識別子

### 2.1.1.1 ToS/TC

識別子に ToS/TC を選択した場合、表 2-1 のように優先クラスへのマッピングを行います。優先度は ToS/TC フィールド内の上位 3 ビットで表します。フレーム構成の詳細は第 III 編を参照して下さい。

表 2-1 識別子に ToS/TC を選択した場合の優先クラスへのマッピング

| ToS/TC 値(上位 3 ビット) |       | 優先クラス  |          |
|--------------------|-------|--------|----------|
| 10 進表示             | 2 進表示 | 速度確保型  | 速度一部確保型  |
| 7                  | 111   | 第 1 優先 | 第 1 優先   |
| 6                  | 110   |        |          |
| 5                  | 101   |        |          |
| 4                  | 100   | 第 2 優先 | 第 2 優先   |
| 3                  | 011   |        |          |
| 2                  | 010   | 非優先    | 非優先      |
| 1                  | 001   |        |          |
| 0                  | 000   |        |          |
| その他(IP 以外のフレーム)    |       |        | ベストエフォート |

### 2.1.1.2 CoS

識別子に CoS を選択した場合、表 2-2 のように優先クラスへのマッピングを行います。フレーム構成の詳細は第 III 編を参照して下さい。

表 2-2 識別子に CoS を選択した場合の優先クラスへのマッピング

| CoS 値                |       | 優先クラス  |          |
|----------------------|-------|--------|----------|
| 10 進表示               | 2 進表示 | 速度確保型  | 速度一部確保型  |
| 7                    | 111   | 第 1 優先 | 第 1 優先   |
| 6                    | 110   |        |          |
| 5                    | 101   |        |          |
| 4                    | 100   | 第 2 優先 | 第 2 優先   |
| 3                    | 011   |        |          |
| 2                    | 010   | 非優先    | 非優先      |
| 1                    | 001   |        |          |
| 0                    | 000   |        |          |
| VLAN タグが付与されていないフレーム |       |        | ベストエフォート |

### 2.1.1.3 VID

識別子に VID を選択した場合、表 2-3 のように優先クラスへのマッピングを行います。フレーム構成の詳細は第 III 編を参照して下さい。

表 2-3 識別子に VID を選択した場合の優先クラスへのマッピング

| VID 値                     |          | 優先クラス  |         |
|---------------------------|----------|--------|---------|
| 10 進表示                    | 2 進表示    | 速度確保型  | 速度一部確保型 |
| 7,15,23,31,⋯(8 飛ばし)⋯,4087 | *****111 | 第 1 優先 | 第 1 優先  |
| 6,14,22,30,⋯(8 飛ばし)⋯,4094 | *****110 |        |         |
| 5,13,21,29,⋯(8 飛ばし)⋯,4093 | *****101 | 第 2 優先 | 第 2 優先  |
| 4,12,20,28,⋯(8 飛ばし)⋯,4092 | *****100 |        |         |
| 3,11,19,27,⋯(8 飛ばし)⋯,4091 | *****011 | 非優先    | 非優先     |
| 2,10,18,26,⋯(8 飛ばし)⋯,4090 | *****010 |        |         |
| 上記以外の VID                 |          |        | 非優先     |
| VLAN タグが付与されていないフレーム      |          |        |         |

## 2.2 サブグループ設定機能

サブグループ設定機能は、1の通信グループを複数のサブグループに分割し、同一サブグループに属する拠点間の通信に限定する機能です。1のアクセス回線、中継回線に対して1または複数のサブグループを設定することができます。本サービス網ではアクセス回線、中継回線ともにあらかじめサブグループ単位に設定した通信速度が確保されます。

サブグループ設定機能の概要を図 2-2 に示します。

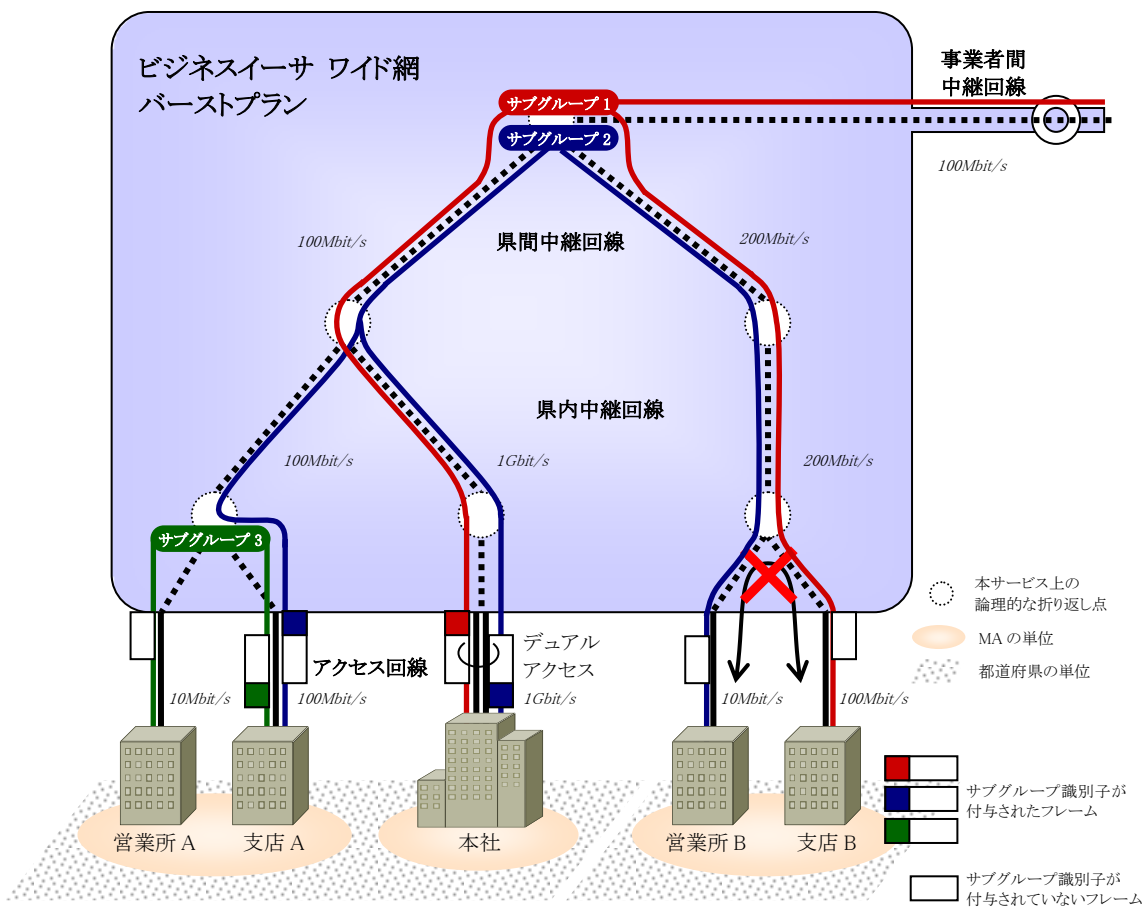


図 2-2 サブグループ設定機能概要

アクセス回線(速度確保型)、および中継回線に設定する各サブグループの通信速度は、0.5Mbit/s、1～9Mbit/s(1Mbit/s 単位)、10～90Mbit/s(10Mbit/s 単位)、100～900Mbit/s(100Mbit/s 単位)、1Gbit/s から選択できます。

1のアクセス回線(速度確保型)に複数のサブグループを設定した場合、各サブグループの識別は弊社があらかじめ指定する IEEE802.1Q 準拠の VLAN タグにより行います。このため、1のアクセス回線に複数のサブグループを設定した回線には IEEE802.1Q 準拠の VLAN タグを識別できる TE が必要です。

### 2.3 フィルタリング設定機能

フィルタリング設定機能は、アクセス回線において転送可能なフレームを VID の値によって制限する機能です。本機能を契約したアクセス回線では、6,14,22,30,・・・(8 飛ばし)・・・4094, 7,15,23,31,・・・(8 飛ばし)・・・4087 の VID(以下、不許可 VID と呼びます)が設定されたフレームをフィルタリング(廃棄)し、その他の VID を設定したフレーム及び VLAN タグを設定していないフレームのみを相手先へ転送します。

フィルタリング設定機能の概要を図 2-3 に示します。

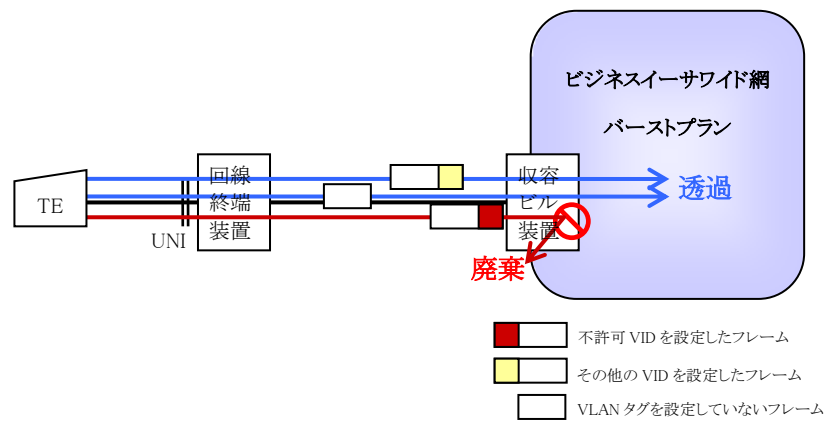


図 2-3 フィルタリング設定機能概要

### 3. 利用条件

#### 3.1 共通条件

ここでは各メニューに共通する利用条件を示します。

##### 3.1.1 通信グループに関する留意事項

本サービスでは、利用する提供メニュー、通信速度品目に応じ、1の通信グループに接続できるアクセス回線数や通信速度品目の合計等に制限があります。大規模ネットワーク(例: 拠点数が100を超える、同一MA内のアクセス回線の通信速度品目の合計が数Gbit/sを超える、等)や、網内トラフィックを過剰に増加させる恐れのあるネットワーク(例: ブロードキャストフレームのように網内で学習しないMACアドレスを利用する通信を常時行う、拠点間で一時的なループ状態が発生する、等)は提供できない場合がありますので、事前にご相談下さい。なお、網内トラフィックの過剰な増加があった場合、原因となっている回線を停止することがあります。

##### 3.1.2 MACアドレスに関する留意事項

本サービス網は、レイヤ2のスイッチングネットワークにより構成されており、端末設備側から本サービス網内へ転送されるMACフレーム(IEEE802.1Q準拠のVLANタグ付きMACフレームを含む)の送信元MACアドレスを学習します。たとえば、契約者が過剰な数の端末設備を設置した場合、IEEEにより管理されたグローバルなMACアドレスを利用しなかった場合、本サービス網内での正常なMACアドレスの学習を妨げるような通信(たとえば本サービス網内から受信したMACフレームをそのまま網内に送信する等)を行った場合、スループットの低下あるいはMACフレームが転送されないことがあります。

本サービス網内で学習されていないMACアドレスを宛先とするMACフレームや、マルチキャストフレームは、ブロードキャストフレームと同様に、通信グループまたはサブグループ内のすべてのアクセス回線へ転送されます。

##### 3.1.3 通信速度に関する留意事項

本サービスにおける通信速度には、最小IFG(12バイト)やプリアンプル、網内ヘッダ(4バイト)、FCSが含まれます。

本サービス網は、ネットワークの信頼性向上および迅速な障害回復を図るため、Ethernet OAM技術を用いた回線の正常性確認を常時行っています。その際、網内で使用するEthernet OAMフレームは、本サービスが提供する通信速度品目の通信速度を消費します。なお、Ethernet OAMフレームが消費する通信速度は拠点数等ネットワーク構成によって異なります。アクセス回線では『100拠点規模の場合20kbps程度、1,000拠点規模の場合100kbps程度』、中継回線では『1の通信グループ内の拠点数×1kbps以下』程度です。

\*サブグループ設定機能の利用に関しては第Ⅱ編 3.2.2 を参照して下さい。

#### 3.1.4 透過転送可能なフレームに関する留意事項

本サービスでは、端末設備側からの MAC フレームを透過的に転送しますが、IEEE802.3x で規定されている Pause フレームや、IEEE802.3ad で規定されている LACP フレームの透過転送を保証しません。

端末設備側から IEEE802.1Q 準拠のタグ付フレームが網内に送られた場合、本サービス網はこれを透過転送しますので契約者が独自に VLAN 機能を利用できます。ただし、本サービス網は VID=0 の MAC フレームの透過転送を保証しません。

#### 3.1.5 デュアルアクセスメニューに関する留意事項

運用系、予備系のアクセス回線は同一通信速度品目での提供に限ります。

ノーマルタイプの場合、予備系のアクセス回線は正常時もリンクアップ状態となりますが、正常時に利用することはできません。正常時に端末設備側から予備系のアクセス回線に送信されたフレームは、本サービス網内で廃棄されます。また、回線終端装置の UNI においてリンクダウンを伴わない障害(1000BASE-SX/LX で全二重固定利用時に送信側のみ断等)の場合には、切り替えを行いません。

#### 3.1.6 優先割付に関する留意事項

割付方法で識別子を利用するアクセス回線では、QoS 制御機能を併用利用することができません。

#### 3.1.7 ベストエフォートに関する留意事項

網内のトラフィック状況により、ベストエフォート部分の通信速度、伝送遅延時間は変動します。そのため、お客様のご利用中に、利用可能な通信速度や伝送遅延時間は、変動する可能性があります。(ご利用開始時の通信速度や伝送遅延時間が必ず維持されるものではありません)

## 3.2 オプションサービス利用条件

ここではオプションサービス固有の利用条件について示します。

### 3.2.1 QoS 制御機能に関する留意事項

1 の通信グループ内で、一部のアクセス回線のみ QoS 制御機能を利用し、その他のアクセス回線は QoS 制御機能を利用しない形態をとることもできます。この場合、本サービス網では QoS 制御機能を利用するアクセス回線に接続された端末設備から送信されたフレームのみがすべての区間で優先制御され、QoS 制御機能を利用しないアクセス回線に接続された端末設備から送信されたフレームはすべての区間で非優先として扱われます。

### 3.2.2 サブグループ設定機能に関する留意事項

1 のアクセス回線(速度確保型)、または中継回線に複数のサブグループを設定する場合、各サブグループの通信速度の合計値は、そのアクセス回線または中継回線の通信速度品目以下にする必要があります。また、通信速度品目が 10Mbit/s、100Mbit/s のアクセス回線に設定するサブグループ数は 5 以下、通信速度品目が 1Gbit/s のアクセス回線に設定するサブグループ数は 15 以下、1 の通信グループに設定するサブグループ数は 15 以下にする必要があります。なお、1 のアクセス回線(速度一部確保型)では、弊社があらかじめ指定する IEEE802.1Q 準拠の VLAN タグを用いて、各サブグループを識別することはできません。

サブグループ設定機能を利用する際の Ethernet OAM フレームが消費する通信速度は拠点数等ネットワーク構成によって異なります。アクセス回線では、サブグループ内の拠点数に応じて、「3.1.3」に記載の通信速度を消費し、サブグループ設定機能を利用するアクセス回線においては、その総和を消費します。中継回線ではサブグループ毎に『1 のサブグループ内の拠点数 × 1 kbps 以下』程度です。

サブグループ設定機能と QoS 制御機能は併用することができます。但し、1 のアクセス回線に複数のサブグループが設定されたアクセス回線が存在する場合は、QoS 制御機能で利用できる識別子が ToS/TC に限定されます。

サブグループ設定機能とフィルタリング設定機能を併用することはできません。

### 3.2.3 フィルタリング設定機能に関する留意事項

不許可 VID のうちから弊社が指定する 1 の VID の通信を許可することができます。この場合、指定する VID は 1 のアクセス回線につき 1 の VID に限られます。また、1 の通信グループ内で他のアクセス回線にて指定されている VID と重複しません。

## 第III編 ユーザ・網インタフェース仕様

## 1. ユーザ・網インタフェース仕様

本編では、本サービスのユーザ・網インタフェース(以下、インタフェースと呼びます)仕様について説明します。本サービスのインタフェース規定点については第 II 編を参照して下さい。

### 1.1 プロトコル構成

本サービスを利用する場合のプロトコル構成を表 1-1 に示します。本資料においては OSI モデル レイヤ 2(データリンク層)までの仕様を規定します。但し、QoS 制御機能で識別子「ToS/TC」を選択する場合、優先割付で識別子「ToS/TC」、もしくは IP アドレスを選択する場合はレイヤ 3(ネットワーク層)までの仕様を規定します。

表 1-1 ビジネスイーサ ワイド網バーストプランのプロトコル構成

| OSI レイヤ   | 内容と関連規格                       | 記載箇所        |
|-----------|-------------------------------|-------------|
| 3 ネットワーク層 | IPv4 [RFC 791]                | 第 III 編 4*2 |
|           | IPv6 [RFC 2460]               |             |
| 2 データリンク層 | MAC [IEEE 802.3*1]            | 第 III 編 3   |
| 1 物理層     | 10BASE-T [IEEE 802.3]         | 第 III 編 2   |
|           | 100BASE-TX [IEEE 802.3]       |             |
|           | 1000BASE-SX/LX/T [IEEE 802.3] |             |

\*1. フレームフォーマットについては DIX 仕様の Ethernet ver.2 にも準じます。詳細は第 III 編 3 を参照して下さい。

\*2. QoS 制御機能を利用し、識別子として「ToS/TC」を選択する場合、優先割付で識別子「ToS/TC」、もしくは IP アドレスを選択する場合のために規定しています。

## 2. レイヤ1仕様

レイヤ1のインタフェース条件は表 2-1 に示すように通信速度品目が 1Mbit/s、10Mbit/s(以下、1Mbit/s 品目、10Mbit/s 品目と呼びます)の場合は IEEE802.3 の 10BASE-T または 100BASE-TX、通信速度品目が 20Mbit/s、40Mbit/s、60Mbit/s、80Mbit/s、100Mbit/s(以下、100Mbit/s 品目と呼びます)の場合は IEEE802.3 の 100BASE-TX、通信速度品目が 1Gbit/s(以下、1Gbit/s 品目と呼びます)の場合は IEEE802.3 の 1000BASE-SX、1000BASE-LX または 1000BASE-T に準拠し、それぞれの伝送速度でベースバンド信号の転送を行います。

表 2-1 レイヤ1のインタフェース条件

| 通信速度品目  | インタフェース             |
|---|---------------------|
| 1Mbit/s、10Mbit/s                                      | 10BASE-T、100BASE-TX |
| 20Mbit/s、40Mbit/s、<br>60Mbit/s、80Mbit/s、<br>100Mbit/s | 100BASE-TX          |
| 1Gbit/s   | 1000BASE-SX/LX/T    |

### 2.1 インタフェース条件 (1Mbit/s 品目～100Mbit/s 品目)

物理インタフェースは ISO IS 8877 準拠の RJ-45 です。

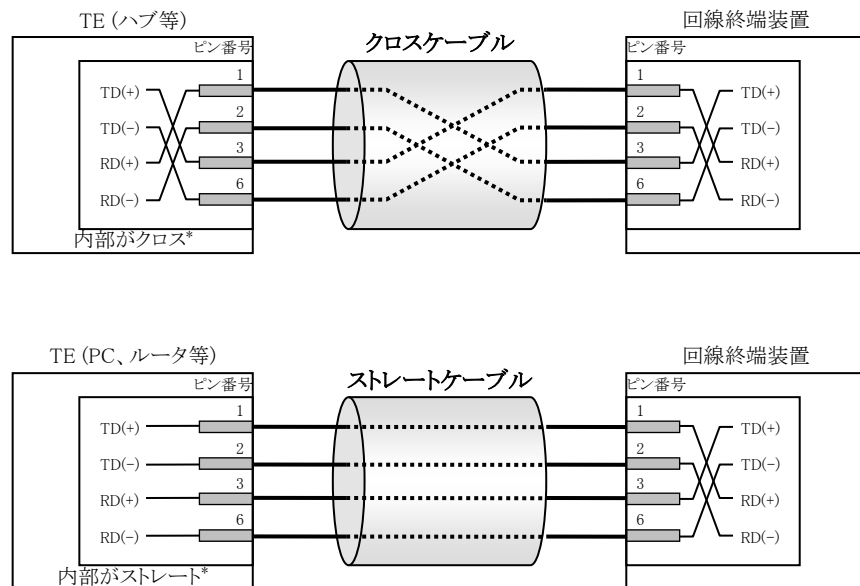
コネクタのピン配置を図 2-1 に示します。RD(Receive Data)は TE から本サービス網への信号を、TD(Transmit Data)は本サービス網から TE への信号をそれぞれ示します。

| 名称 | ピン番号* | 記号    | 信号の方向 |        | 記事                        |
|----|-------|-------|-------|--------|---------------------------|
|    |       |       | TE    | 本サービス網 |                           |
| 受信 | 1     | RD(+) | →     |        | TE の送信信号<br>(本サービス網の受信信号) |
|    | 2     | RD(-) |       |        |                           |
| 送信 | 3     | TD(+) | ←     |        | TE の受信信号<br>(本サービス網の送信信号) |
|    | 6     | TD(-) |       |        |                           |

\* ピン 4、5、7、8 は使用しません。

図 2-1 コネクタのピン配置

回線終端装置とTEとの接続にはストレートまたはクロスケーブルを使用します。いずれのケーブルを使用するかは接続する機器のコネクタの仕様によります。内部でクロス接続をしているTE(ハブ等)とはクロスケーブルを、内部でストレート接続をしているTE(PC、ルータ等)とはストレートケーブルにて接続して下さい。なお、スイッチにはクロス・ストレート切り替えスイッチがある場合もあります。接続形態は図 2-2 を参照して下さい。



\* 端末のコネクタ付近に次のようなマークが印刷されていることがあります。

X: クロス  
=: ストレート

図 2-2 回線終端装置とTEの接続ケーブル形態

回線終端装置とTE間の配線は2対の非シールドより対線ケーブル(EIA/TIA-568 標準 UTP ケーブル カテゴリ 5 以上)を使用します。

TEの通信モードを表 2-2 に示します。

TEの通信モードは、オートネゴシエーション/全二重固定から選択となります。

表 2-2 TEの通信モード設定

| 通信速度品目   | 通信モード*1                 |
|--|-------------------------|
| 1Mbit/s、10Mbit/s、<br>20Mbit/s、40Mbit/s、<br>60Mbit/s、80Mbit/s、<br>100Mbit/s | オートネゴシエーション*2/全二重固定から選択 |

\*1.1Mbit/s品目、10Mbit/s品目において100BASE-TXを選択した場合、通信モードは全二重固定のみとなります。

\*2.オートネゴシエーションを選択した場合でも、接続は全二重のみとなります。

## 2.2 インタフェース条件 (1Gbit/s 品目)

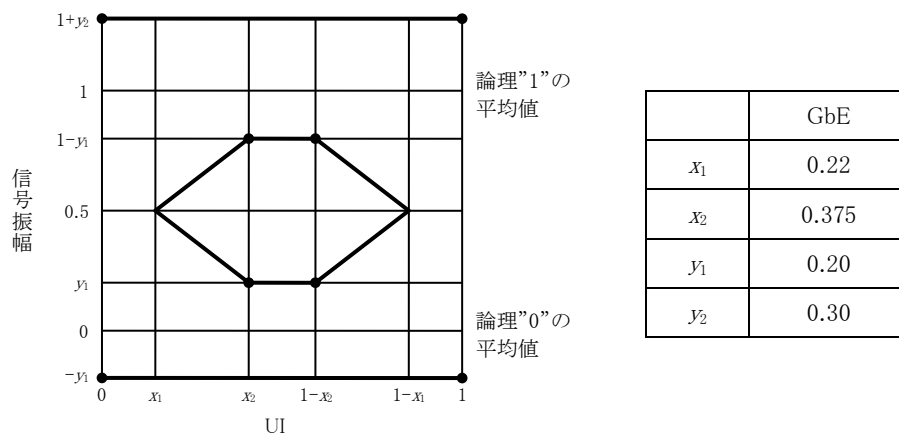
### 2.2.1 インタフェース条件 (1Gbit/s 品目, 光ファイバケーブル)

1Gbit/s 品目のUNIにおいて、1000BASE-SX/LX を選択した場合、回線終端装置と接続するための光コネクタは、IEC 61754-20 規格の LC コネクタを使用します。また、光ケーブルは、1000BASE-SX の場合は JIS C 6832 規格のマルチモード光ファイバを使用し、1000BASE-LX の場合は JIS C 6835 規格のシングルモード光ファイバを使用します。

主な光インタフェース条件を表 2-3 に示します。その他の項目および詳細な規格は、IEEE802.3 規格の第 38 章の規定に準拠しています。

表 2-3 1000BASE-SX/LX の主な光学的条件

| 項目          | 単位  | 1000BASE-SX | 1000BASE-LX |
|-------------|-----|-------------|-------------|
| 信号速度(公称)    | GBd | 1.25        | 1.25        |
| 信号速度偏差(最大)  | ppm | ±100        | ±100        |
| 中心波長(範囲)    | nm  | 770 ~ 860   | 1270 ~ 1355 |
| 平均送出レベル(最大) | dBm | 0           | -3.0        |
| 平均送出レベル(最小) | dBm | -9.5        | -11.0       |
| 平均受信レベル(最大) | dBm | 0           | -3.0        |
| 平均受信レベル(最小) | dBm | -17         | -19.0       |
| 消光比(最小)     | dB  | 9.0         | 9.0         |
| 符号化形式       |     | 8B / 10B    |             |
| 光信号パルスマスク   |     | 図 2-3 を参照   |             |



適用範囲: 1000BASE-SX/LX

測定条件:  $f$ -3dB が伝送ビットレート×0.75 の 4 次トムソンフィルタ

図 2-3 1000BASE-SX/LX の光出力波形

TE の通信モードを表 2-4 に示します。

TE の通信モードは、オートネゴシエーション/全二重固定からの選択となります。

表 2-4 TE の通信モード設定

| 通信速度品目  | 通信モード                  |
|---------|------------------------|
| 1Gbit/s | オートネゴシエーション*/全二重固定から選択 |

\* オートネゴシエーションを選択した場合でも、接続は全二重のみとなります。

### 2.2.2 インタフェース条件 (1Gbit/s 品目, UTP ケーブル)

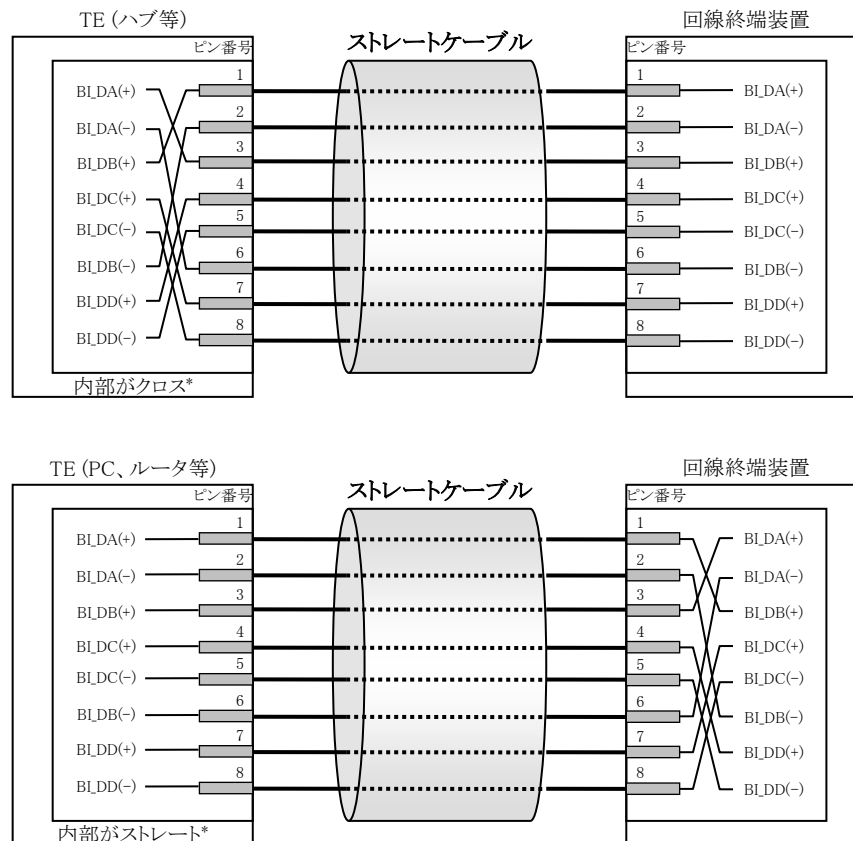
1Gbit/s 品目の UNI において、1000BASE-T を選択した場合、物理インタフェースは ISO IS 8877 準拠の RJ-45 です。

コネクタのピン配置を図 2-4 に示します。

| 名称          | ピン<br>番号* | 記号       |          | 信号の方向 |        | 記事    |
|-------------|-----------|----------|----------|-------|--------|-------|
|             |           | MDI      | MDI-X    | TE    | 本サービス網 |       |
| 双<br>方<br>向 | 1         | BL_DA(+) | BL_DB(+) | ←→    |        | 送受信信号 |
|             | 2         | BL_DA(-) | BL_DB(-) | ←→    |        | 送受信信号 |
|             | 3         | BL_DB(+) | BL_DA(+) | ←→    |        | 送受信信号 |
|             | 4         | BL_DC(+) | BL_DD(+) | ←→    |        | 送受信信号 |
|             | 5         | BL_DC(-) | BL_DD(-) | ←→    |        | 送受信信号 |
|             | 6         | BL_DB(-) | BL_DA(-) | ←→    |        | 送受信信号 |
|             | 7         | BL_DD(+) | BL_DC(+) | ←→    |        | 送受信信号 |
|             | 8         | BL_DD(-) | BL_DC(-) | ←→    |        | 送受信信号 |

図 2-4 コネクタのピン配置

回線終端装置とTEとの接続にはストレートまたはクロスケーブルを使用します。回線終端装置のポート種別は AutoMDI/MDI-X ですので、TE の内部がクロス、ストレートの場合によらずにいずれのケーブルでも接続が可能です。本資料ではストレートケーブルを利用した場合の接続形態を図 2-5 に示します。



\* 端末のコネクタ付近に次のようなマークが印刷されていることがあります。  
**X**: クロス  
**=**: ストレート

図 2-5 回線終端装置とTEの接続ケーブル形態

回線終端装置とTE間の配線は4対の非シールドより対線ケーブル(EIA/TIA-568 標準 UTP ケーブル エンハンストカテゴリ 5 以上)を使用します。

TEの通信モードを表 2-5 に示します。

TEの通信モードは、オートネゴシエーション/全二重固定から選択となります。

表 2-5 TEの通信モード設定

| 通信速度品目  | 通信モード                  |
|---------|------------------------|
| 1Gbit/s | オートネゴシエーション*/全二重固定から選択 |

\*オートネゴシエーションを選択した場合でも、接続は全二重のみとなります。

### 3. レイヤ 2 仕様

レイヤ 2 仕様は IEEE 802.3、DIX 規格(Ethernet ver.2)に準拠します。また、IEEE802.1Q 準拠の VLAN タグ付きフレーム(タグプロトコル識別子 0x8100)を利用することも可能です。許容する MAC フレーム長を表 3-1 に示します。なお、フレーム長は宛先アドレスフィールドから FCS フィールドまでの長さを示します(図 3-1 参照)。

また、規定外のフレーム長をもつフレームは網内で廃棄される場合があります。

表 3-1 MAC フレーム長

| MAC フレーム | VLAN タグ付き<br>(IEEE 802.1Q) | VLAN タグ無し<br>(IEEE 802.3) |
|----------|----------------------------|---------------------------|
| 最小フレーム長  | 68 バイト                     | 64 バイト                    |
| 最大フレーム長  | 1560 バイト                   | 1560 バイト                  |

#### 3.1 フレーム構造

レイヤ 2 のフレーム構造は、IEEE 802.3 および DIX 規格の 2 つのフレームフォーマットをサポートします。表 3-1 に規定する MAC フレーム長とは、図 3-1 のフレームフォーマットにおける宛先アドレスから FCS までを指します。

また、本サービス網では、宛先アドレスと送信元アドレスが同一のフレームおよび宛先アドレスの値が”0”のフレームの透過転送を保証しません。

IEEE802.3 形式フレームフォーマット

| プリアンブル | SFD | 宛先<br>アドレス | 送信元<br>アドレス | LLC<br>データの<br>フレーム長 | LLC データ   | パディング | FCS |
|--------|-----|------------|-------------|----------------------|-----------|-------|-----|
| (7)    | (1) | (6)        | (6)         | (2)                  | (46~1542) |       | (4) |

( )中の数字はバイト数

DIX 規格(Ethernet ver.2)フレームフォーマット

| プリアンブル | 宛先<br>アドレス | 送信元<br>アドレス | フレーム<br>タイプ | データ       | パディング | FCS |
|--------|------------|-------------|-------------|-----------|-------|-----|
| (8)    | (6)        | (6)         | (2)         | (46~1542) |       | (4) |

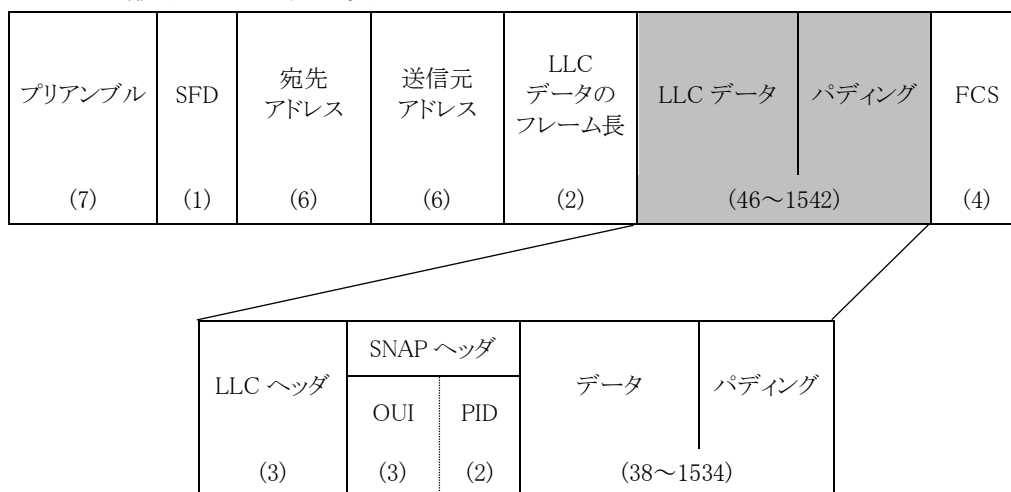
( )中の数字はバイト数

図 3-1 IEEE 802.3 形式および DIX 規格(Ethernet ver.2)のフレームフォーマット

なお、QoS 制御機能で識別子に「ToS/TC」を選択する場合、優先割付で識別子「ToS/TC」、もしくは IP アドレスを選択する場合の MAC フレームを図 3-2 および図 3-3 に示します。

MAC フレームに IEEE 802.3 を利用する場合は図 3-2 のフォーマット内の PID の値が IPv4:0x0800、IPv6:0x86DD と設定されている必要があります。MAC フレームに DIX 規格 (Ethernet ver.2) を利用する場合は、図 3-3 のフォーマット内のフレームタイプフィールドの値が IPv4:0x0800、IPv6:0x86DD と設定されている必要があります。上記以外の値のフレームは、アクセス回線が速度確保型の場合すべて優先クラス「非優先」、アクセス回線が速度一部確保型で QoS 制御機能の場合すべて優先クラス「ベストエフォート」、優先割付の場合すべて帯域「ベストエフォート」で転送します。

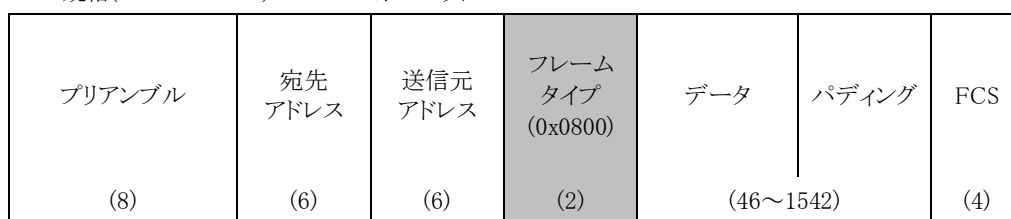
IEEE802.3 形式フレームフォーマット



( )中の数字はバイト数

図 3-2 IP を利用する際の IEEE 802.3 形式フレームフォーマット

DIX 規格(Ethernet ver.2)フレームフォーマット



( )中の数字はバイト数

図 3-3 IP を利用する際の DIX 規格(Ethernet ver.2)フレームフォーマット

#### プリアンブル

フレーム同期用のフィールドです。IEEE802.3 は 7 バイト、DIX 規格は 8 バイトです。

SFD (Start of Frame Delimiter): 1 バイト(IEEE802.3 形式フレームフォーマットのみ)

フレームの開始位置を示します。

宛先 MAC アドレス: 6 バイト

宛先 MAC アドレスを記述します。MAC アドレスの詳細は第Ⅲ編 3.2 を参照して下さい。

送信元 MAC アドレス: 6 バイト

送信元 MAC アドレスを記述します。MAC アドレスの詳細は第Ⅲ編 3.2 を参照して下さい。

LLC データのフレーム長: 2 バイト(IEEE 802.3 形式フレームフォーマットのみ)

情報フィールドの長さを記述します。

フレームタイプ: 2 バイト(DIX 形式フレームフォーマットのみ)

データのプロトコルを示す識別子です。

(例) IP: 0x0800、ARP: 0x0806 など

データ、LLC データ: 46~1542 バイト

データの内容を記述します。

LLC ヘッダ (Logical Link Control) : 3 バイト

隣接する端末間でのデータ送受信を制御するために使用します。

SNAP ヘッダ: 5 バイト

OUI と PID のフィールドで構成されています。

OUI (Organizationally Unique Identifier) : 3 バイト

プロトコルを管理する団体の組織コードが格納されています。

PID (Protocol ID) : 2 バイト

プロトコル識別に使用します。

#### パディング

データ長が 46 バイトより短い場合に挿入します。

FCS (Frame Check Sequence) : 4 バイト

誤り検出のために使用します。生成多項式は以下の通りです。

$$G(x) = x^{32} + x^{26} + x^{23} + x^{22} + x^{16} + x^{12} + x^{11} + x^{10} + x^8 + x^7 + x^5 + x^4 + x^2 + x + 1$$

受信側で同様のアルゴリズムにより CRC 値を計算し、FCS の値と異なった場合には、  
本サービス の網内装置でフレーム誤りとして廃棄します。

本サービスでは、図 3-4 に示す IEEE802.1Q 準拠の VLAN タグ付きフレームを利用することが可能です。また、サブグループ設定機能を利用し、1 のアクセス回線に複数のサブグループを設定する場合は、サブグループ識別に IEEE802.1Q 準拠の VLAN タグ付きフレームを利用します。なお、IEEE802.1Q 準拠の VLAN タグ付きフレームの利用には、端末設備側に IEEE802.1Q に対応した TE が必要です。

IEEE802.1Q 準拠の VLAN タグ付きフレームは、IEEE 802.3 形式のフレームに対しては LLC データのフレーム長の直前に、DIX 規格(Ethernet ver.2)フレームに対してはフレームタイプの直前に、4 バイトの VLAN タグを付与したものです。

IEEE802.3 形式フレームフォーマット

|        |     |            |             |            |                      |           |       |     |
|--------|-----|------------|-------------|------------|----------------------|-----------|-------|-----|
| プリアンブル | SFD | 宛先<br>アドレス | 送信元<br>アドレス | VLAN<br>タグ | LLC<br>データの<br>フレーム長 | LLC データ   | パディング | FCS |
| (7)    | (1) | (6)        | (6)         | (4)        | (2)                  | (46~1538) |       | (4) |

( )中の数字はバイト数

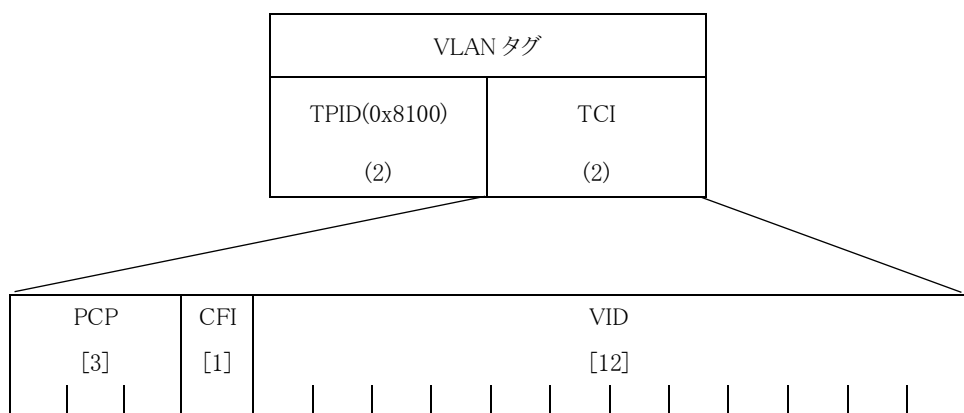
DIX 規格(Ethernet ver.2)フレームフォーマット

|        |            |             |            |             |           |       |     |
|--------|------------|-------------|------------|-------------|-----------|-------|-----|
| プリアンブル | 宛先<br>アドレス | 送信元<br>アドレス | VLAN<br>タグ | フレーム<br>タイプ | データ       | パディング | FCS |
| (8)    | (6)        | (6)         | (4)        | (2)         | (46~1538) |       | (4) |

( )中の数字はバイト数

図 3-4 IEEE802.1Q のフレームフォーマット

VLAN タグの詳細を図 3-5 に示します。



[ ]中の数字はビット数

図 3-5 IEEE802.1Q の VLAN タグフォーマット

QoS 制御機能、優先割付で識別子に「CoS」を選択した場合、図 3-5 の PCP の 3 ビットを利用して優先度を決定します。具体的な設定内容は第 II 編 2.1.1.2、第 II 編 1.4.1.2 を参照して下さい。

QoS 制御機能、優先割付で識別子に「VID」を選択した場合、図 3-5 の VID 内の 12 ビットを利用して優先度を決定します。具体的な設定内容は第 II 編 2.1.1.3、第 II 編 1.4.1.3 を参照して下さい。

TPID (Tag Protocol Identifier) :2 バイト

タグプロトコル識別子で、VLAN タグ・ヘッダの最初の 2 バイトを示します。このフィールドには、イーサネットの場合、タグ付きイーサネットを示す規定値「0x8100」を設定します。TPID が「0x8100」以外の値のとき、そのフレームは VLAN タグ・ヘッダを含まない通常のフレームとして処理されます。

TCI (Tag Control Information) :2 バイト

タグ制御情報で、優先度制御と VLAN の情報を指定するためのフィールドです。TPID の次に続く 2 バイトのフィールドが TCI となります。IEEE802.1p で規定されている 3 ビットの PCP、1 ビットの CFI、12 ビットの VID を設定します。

PCP (Priority Code Point) :3 ビット

VLAN タグ内にある優先度情報を示すフィールド情報です。

CFI (Canonical Format Identifier) :1 ビット

CFI はキャノニカル・フォーマット形式の識別を示します。

本サービス網を利用する場合、CFI=0 に設定する必要があります。

VID (VLAN Identifier) :12 ビット

VLAN を識別する識別子です。

### 3.2 MAC アドレス

MAC アドレスは、48 ビットで構成されるものであり、ローカルアドレスとユニバーサルアドレスの 2 つに区分されています。ローカルアドレスについては、本サービスでは 48 ビットすべて 1 で構成されるブロードキャストアドレスのみを規定します。

ユニバーサルアドレスについては、図 3-6 に示す構成です。ベンダーコードは、メーカー固有の番号であり、インタフェース自体に固定で割り当てます。ノード番号は、インタフェースを製造したメーカーがインタフェースに記録します。

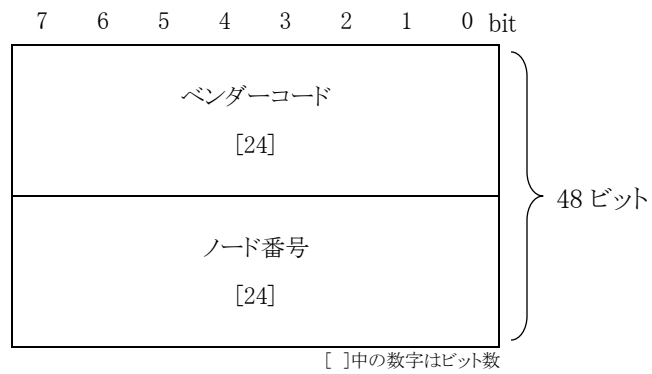


図 3-6 MAC アドレスの構成

### 3.3 Ethernet OAM

本サービス網は、ITU-T Y.1731 に準拠する Ethernet OAM フレームに対して、以下の条件で処理を行います。

#### 3.3.1 フレーム構造

Ethernet OAM のフレーム構造を図 3-7 に示します。

IEEE802.3 形式フレームフォーマット

|            |     |            |             |            |                       |            |             |           |     |                  |                            |     |
|------------|-----|------------|-------------|------------|-----------------------|------------|-------------|-----------|-----|------------------|----------------------------|-----|
| プリ<br>アンプル | SFD | 宛先<br>アドレス | 送信元<br>アドレス | VLAN<br>タグ | 802.1ag<br>イーサ<br>タイプ | MEG<br>レベル | バージョン<br>番号 | 制御<br>コード | フラグ | TLV<br>オフ<br>セット | OAM<br>データ<br>情報<br>(CC 等) | FCS |
| (7)        | (1) | (6)        | (6)         | (4)        | (2)                   | (1)        | (1)         | (1)       | (1) | (1)              | (38~1534)                  | (4) |

( )中の数字はバイト数

DIX 規格(Ethernet ver.2)フレームフォーマット

|            |            |             |            |                       |            |             |           |     |                  |                            |     |
|------------|------------|-------------|------------|-----------------------|------------|-------------|-----------|-----|------------------|----------------------------|-----|
| プリ<br>アンプル | 宛先<br>アドレス | 送信元<br>アドレス | VLAN<br>タグ | 802.1ag<br>イーサ<br>タイプ | MEG<br>レベル | バージョン<br>番号 | 制御<br>コード | フラグ | TLV<br>オフ<br>セット | OAM<br>データ<br>情報<br>(CC 等) | FCS |
| (8)        | (6)        | (6)         | (4)        | (2)                   | (1)        | (1)         | (1)       | (1) | (1)              | (38~1534)                  | (4) |

( )中の数字はバイト数

図 3-7 Ethernet OAM のフレーム構造

#### 3.3.2 管理ポイント

MP (Maintenance Point)

Ethernet OAM フレームを処理する管理点です。

MEP (MEG End Point)

Ethernet OAM フレームを生成・終端、処理する管理点です。本サービス網内に設定された MP は TE からの要求メッセージに対して応答しません。

### 3.3.3 管理レベル

MEG (Maintenance Entity Group)

Ethernet OAMによる管理単位 ME(Maintenance Entity)の集合です。MEP-MEP 間の組合せ(面)を意味します。

MEG ID

MEG を一意に識別するための識別子です。

MEG レベル

MEG の管理レベルを識別します。

MEG レベルは以下に示す 3 階層の管理レベルに分類できます。

オペレータレベル: MEG レベル = 0, 1, 2

プロバイダレベル: MEG レベル = 3, 4

カスタマレベル: MEG レベル = 5, 6, 7

TE 側で MEG レベル = 5, 6, 7(カスタマレベル)が設定された Ethernet OAM フレームは本サービス網内を透過転送します。TE 側で MEG レベル = 0, 1, 2, 3, 4(オペレータレベル、プロバイダレベル)が設定された Ethernet OAM フレームは、本サービス網側で廃棄されますが、VLAN タグ付き Ethernet OAM フレームは、例外的に MEG レベルによらず透過転送します(ただし、サブグループ設定機能において 1 のアクセス回線に複数のサブグループを設定する場合、TE 側で MEG レベル = 0, 1, 2, 3, 4(オペレータレベル、プロバイダレベル)が設定された Ethernet OAM フレームは本サービス網側で廃棄されます)。

#### 4. レイヤ3仕様

(本項目は、本サービスの優先割付で識別子「ToS/TC」、もしくはIPアドレスを選択する場合、オプション機能であるQoS制御機能で識別子「ToS/TC」を選択した場合のみのために記載しています。本サービスやその他のオプション機能には本項目に記載されている利用条件等は該当しません。)

##### 4.1 IPヘッダ

IPを利用して通信を行う際には、データにIPヘッダが付けられて送信されます。優先割付で識別子「ToS/TC」を選択した場合、もしくはQoS制御機能で識別子「ToS/TC」を選択した場合、IPv4使用時にはIPヘッダ内のToSフィールド、IPv6使用時にはIPヘッダ内のTCフィールドを元に優先度を決定することが可能です。優先割付でIPアドレスを選択した場合、IPv4/IPv6使用時共にDestination Addressフィールドを元に優先度を決定することが可能です。

IPv4のIPヘッダおよびToSフィールド、Destination Addressフィールドについて図4-1に示します。

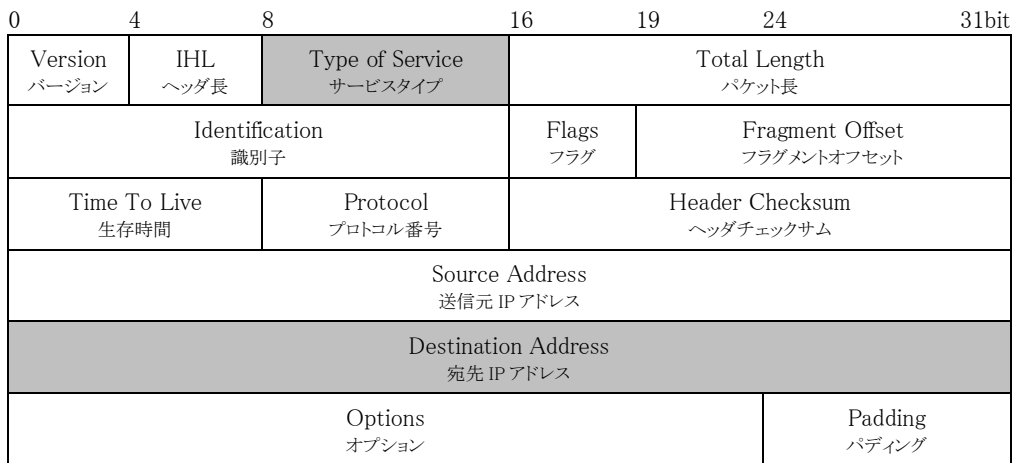


図4-1 IPv4のIPヘッダ構成

図4-1のIPヘッダ内のToSフィールドの詳細を図4-2に示します。優先割付、及びQoS制御機能で識別子「ToS/TC」を選択した場合、IPv4ではToSフィールド内の優先ビット(上位3ビット)で優先度を決定します。

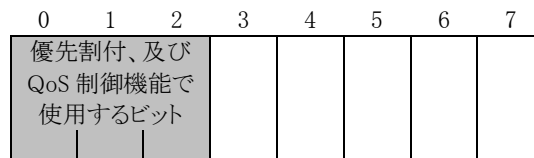


図4-2 ToSフィールドの構成

0～2ビット

優先割付、及び QoS 制御機能で識別子に「ToS/TC」を選択した場合、この 3 ビットを利用して優先度を設定します。具体的な設定内容は第 II 編 2.1.1.1、1.4.1.1 を参照して下さい。

3～7 ビット

本サービス網では利用されません。

IPv6 の IP ヘッダおよび TC フィールド、Destination Address フィールドについて図 4-3 に示します。

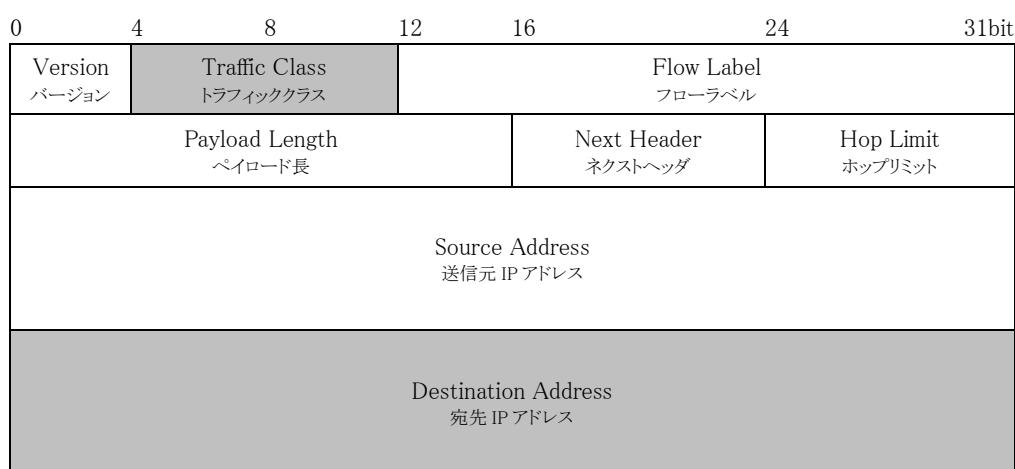


図 4-3 IPv6 の IP ヘッダ構成

図 4-3 の IP ヘッダ内の TC フィールドの詳細を図 4-4 に示します。優先割付、及び QoS 制御機能で識別子に「ToS/TC」を選択した場合、IPv6 では TC フィールド内の優先ビット(上位 3 ビット)で優先度を決定します。

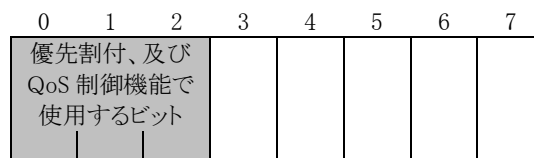


図 4-4 TC フィールドの構成

0～2 ビット

優先割付、及び QoS 制御機能で識別子に「ToS/TC」を選択した場合、この 3 ビットを利用して優先度を設定します。具体的な設定内容は第 II 編 2.1.1.1、第 II 編 1.4.1.1 を参照して下さい。

3～7 ビット

本サービス網では利用されません。

## 付属資料

## 1. 回線終端装置（100Mbit/s 以下：デュアルアクセス セレクタタイプを除く）

### 1.1 形状および質量

図 1-1 に回線終端装置の形状および寸法を示します。また、質量は約 1.2kg となります。なお、本資料では横置きの記事としておりますが、縦置き・壁掛けでの設置も可能です。

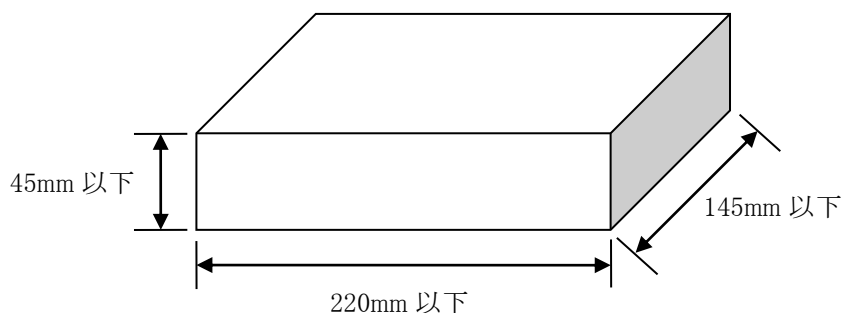


図 1-1 回線終端装置の形状および寸法

### 1.2 使用電源および消費電力

表 1-1 に回線終端装置の電源仕様および消費電力を示します。

表 1-1 回線終端装置の電源仕様および消費電力

| 項目      | 仕様                |               |
|---------|-------------------|---------------|
| 電源      | AC 100V、2 極型電源プラグ | DC-48V ネジ止め端子 |
| 消費電力    | 15W 以下            | 15W 以下        |
| 電源ケーブル長 | 2m                | 1.2m          |

DC-48V タイプの回線終端装置には DC アダプタからお客様給電装置までのコードが添付されておりませんので、お客様にてご用意いただく必要があります。表 1-2 にご用意いただく際の電源コードの条件を示します。

表 1-2 DC-48V ご利用時に必要となる電源コードの条件

| 項目        | 条件         |
|-----------|------------|
| 消費電力      | 10W 以下     |
| 電源コード定格電流 | 1A 以上      |
| ネジ止め端子サイズ | M4(長さ 8mm) |
| 圧着端子の幅    | 10mm 以下    |

### 1.3 設置環境および電磁波規格

本装置は、温度 0～+50℃、湿度 20～90%(但し、結露していない状態)の条件下で普通室内に設置して使用するものとします。また、本装置の電磁波規格は、VCCI クラス B となります。

### 1.4 ランプ表示

表 1-2 に回線終端装置の本体前面部にあるランプの点灯条件を示します。

表 1-2 回線終端装置本体前面のランプ表示

| 表示文字  | 色  | 点灯条件                                      |
|-------|----|---|
| POWER | 緑  | 電源が供給されている時に点灯します。                        |
| ONU   | 緑  | NTT 収容ビルとのリンクが確立された時に点灯します。               |
| LINK  | 緑  | 100BASE-TX のリンクが確立された時に点灯します。             |
|       | 橙  | 10BASE-T のリンクが確立された時に点灯します。               |
|       | 消灯 | UNI 側に TE が接続されていない場合は消灯します。              |
| ACT   | 緑  | 運用状態で点灯します。<br>※デュアルアクセス利用時、予備系の場合は消灯します。 |
|       | 橙  | 折り返し試験中に点灯します。                            |
| FAIL  | 赤  | 装置障害時に点灯します。                              |

## 2. 回線終端装置 (1Mbit/s~100Mbit/s 品目 : デュアルアクセス セレクタタイプ)

### 2.1 形状および質量

図 2-1 に回線終端装置の形状および寸法を示します。また、質量は約 4.0kg となります。

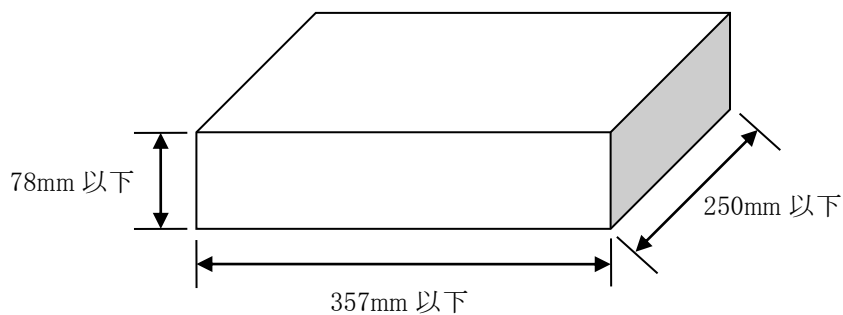


図 2-1 回線終端装置の形状および寸法

### 2.2 使用電源および消費電力

表 2-1 に回線終端装置の電源仕様および消費電力を示します。

表 2-1 回線終端装置の電源仕様および消費電力

| 項目      | 仕様                |
|---------|-------------------|
| 電源      | AC 100V、2 極型電源プラグ |
| 消費電力    | 30W 以下            |
| 電源ケーブル長 | 2m                |

## 2.3 設置環境および電磁波規格

本装置は、温度 0～+50℃、湿度 20～90%(但し、結露していない状態)の条件下で普通室内に設置して使用するものとします。また、本装置の電磁波規格は、VCCI クラス B となります。

## 2.4 ランプ表示

表 2-2 に回線終端装置の本体前面部にあるランプの点灯条件を示します。

表 2-2 回線終端装置本体前面のランプ表示

| 表示文字   | 色  | 点灯条件                          |
|--------|----|-------------------------------|
| POWER  | 緑  | 電源が供給されている時に点灯します。            |
| FAIL   | 赤  | 装置障害時に点灯します。                  |
| LINK   | 緑  | 100BASE-TX のリンクが確立された時に点灯します。 |
|        | 橙  | 10BASE-T のリンクが確立された時に点灯します。   |
|        | 消灯 | UNI 側に TE が接続されていない場合は消灯します。  |
| ACT    | 緑  | 運用状態で点灯します。<br>※予備系の場合は消灯します。 |
|        | 橙  | 折り返し試験中に点灯します。                |
| STATUS | 緑  | 正常状態時に点灯します。                  |
|        | 赤  | 装置障害時に点灯します。                  |
| ONU    | 緑  | NTT 収容ビルとのリンクが確立された時に点灯します。   |

### 3. 回線終端装置（1Gbit/s 品目：デュアルアクセス セレクタタイプを除く）

#### 3.1 形状および質量

図 3-1 に回線終端装置の形状および寸法を示します。また、質量は約 1.2kg となります。なお、本資料では横置きの記事としておりますが、縦置き・壁掛けでの設置も可能です。

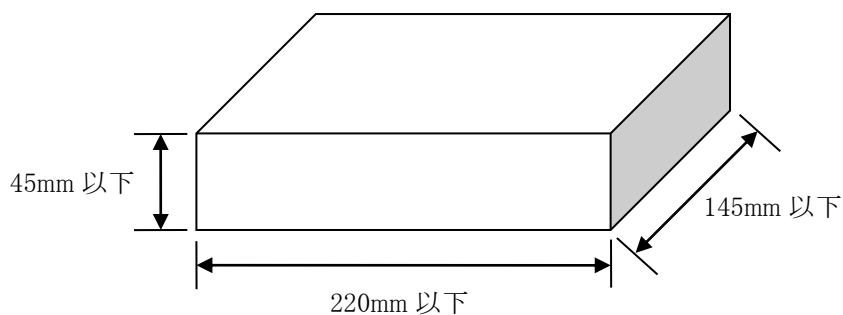


図 3-1 回線終端装置の形状および寸法

#### 3.2 使用電源および消費電力

表 3-1 に回線終端装置の電源仕様および消費電力を示します。

表 3-1 回線終端装置の電源仕様および消費電力

| 項目      | 仕様                |               |
|---------|-------------------|---------------|
| 電源      | AC 100V、2 極型電源プラグ | DC-48V ネジ止め端子 |
| 消費電力    | 15W 以下            | 15W 以下        |
| 電源ケーブル長 | 2m                | 1.2m          |

DC-48V タイプの回線終端装置には DC アダプタからお客様給電装置までのコードが添付されておきませんので、お客様にてご用意いただく必要があります。表 1-2 にご用意いただく際の電源コードの条件を示します。

表 3-2 DC-48V ご利用時に必要となる電源コードの条件

| 項目        | 条件         |
|-----------|------------|
| 消費電力      | 10W 以下     |
| 電源コード定格電流 | 1A 以上      |
| ネジ止め端子サイズ | M4(長さ 8mm) |
| 圧着端子の幅    | 10mm 以下    |

### 3.3 設置環境および電磁波規格

本装置は、温度 0～+50℃、湿度 20～90%(但し、結露していない状態)の条件下で普通室内に設置して使用するものとします。また、本装置の電磁波規格は、VCCI クラス B となります。

### 3.4 ランプ表示

表 3-2 に回線終端装置の本体前面部にあるランプの点灯条件を示します。

表 3-2 回線終端装置本体前面のランプ表示

| 表示文字  | 色  | 点灯条件                                      |
|-------|----|---|
| POWER | 緑  | 電源が供給されている時に点灯します。                        |
| ONU   | 緑  | NTT 収容ビルとのリンクが確立された時に点灯します。               |
| LINK  | 緑  | 1000BASE-SX/LX/T のリンクが確立された時に点灯します。       |
|       | 赤  | 装置障害時に点灯します。                              |
|       | 消灯 | UNI 側に TE が接続されていない場合は消灯します。              |
| ACT   | 緑  | 運用状態で点灯します。<br>※デュアルアクセス利用時、予備系の場合は消灯します。 |
|       | 橙  | 折り返し試験中に点灯します。                            |
| FAIL  | 赤  | 装置障害時に点灯します。                              |

#### 4. 回線終端装置 (1Gbit/s 品目 : デュアルアクセス セレクタタイプ)

##### 4.1 形状および質量

図 4-1 に回線終端装置の形状および寸法を示します。また、質量は約 4.0kg となります。

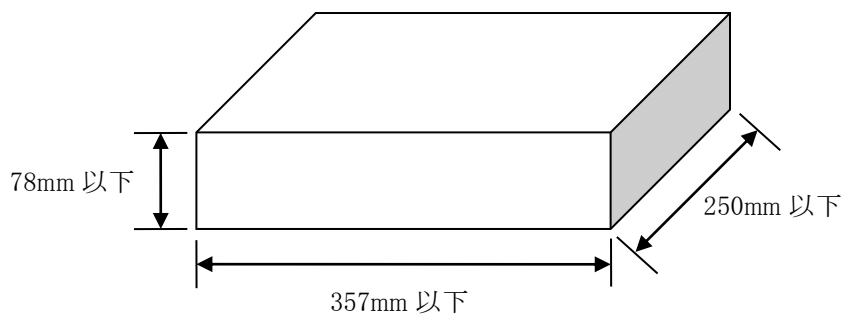


図 4-1 回線終端装置の形状および寸法

##### 4.2 使用電源および消費電力

表 4-1 に回線終端装置の電源仕様および消費電力を示します。

表 4-1 回線終端装置の電源仕様および消費電力

| 項目      | 仕様                |
|---------|-------------------|
| 電源      | AC 100V、2 極型電源プラグ |
| 消費電力    | 30W 以下            |
| 電源ケーブル長 | 2m                |

#### 4.3 設置環境および電磁波規格

本装置は、温度 0～+50℃、湿度 20～90%(但し、結露していない状態)の条件下で普通室内に設置して使用するものとします。また、本装置の電磁波規格は、VCCI クラス B となります。

#### 4.4 ランプ表示

表 4-2 に回線終端装置の本体前面部にあるランプの点灯条件を示します。

表 4-2 回線終端装置本体前面のランプ表示

| 表示文字   | 色  | 点灯条件                                |
|--------|----|-------------------------------------|
| POWER  | 緑  | 電源が供給されている時に点灯します。                  |
| FAIL   | 赤  | 装置障害時に点灯します。                        |
| LINK   | 緑  | 1000BASE-SX/LX/T のリンクが確立された時に点灯します。 |
|        | 赤  | 装置障害時に点灯します。                        |
|        | 消灯 | UNI 側に TE が接続されていない場合は消灯します。        |
| ACT    | 緑  | 運用状態で点灯します。<br>※予備系の場合は消灯します。       |
|        | 橙  | 折り返し試験中に点灯します。                      |
| STATUS | 緑  | 正常状態時に点灯します。                        |
|        | 赤  | 装置障害時に点灯します。                        |
| ONU    | 緑  | NTT 収容ビルとのリンクが確立された時に点灯します。         |